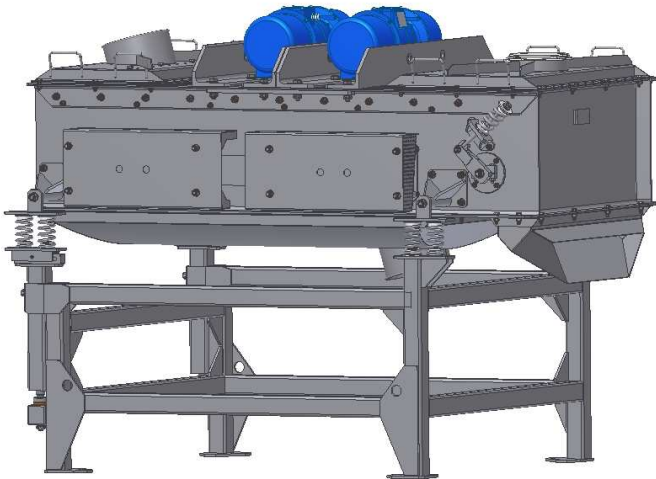


## ГРОХОТЫ МНОГОЧАСТОТНЫЕ ПРЯМОУГОЛЬНЫЕ

### ULS2010.12WSS



#### Техническая характеристика

Площадь просеивающей поверхности, м <sup>2</sup>	1.7
Номинальная мощность, кВт	3.6
Номинальная частота колебаний короба, Гц	25
Частотный спектр колебаний сетки, Гц	25-500
Масса, кг	1200

#### Назначение

Грохот однодечный для просеивания агрессивных суспензий и пульп. Привод от двух электрических вибраторов с верхним расположением. Материал – сталь нержавеющая.

